

Fit System

Gekoelde kuip, 4 GN 1/1 200mm, roestvrij staal

ITEM # _____

MODEL # _____

NAAM # _____

SIS # _____

AIA # _____



320134 (FSV15F4X)

Gekoelde kuip, 4 GN 1/1
200mm, roestvrij staal

Omschrijving

Punt nr

Verrijdbare gekoelde buffetunit met een 4/1GN koelbak, een verlichte etagère en een bergkast in de onderbouw.

De buffetunit in roestvrijstalen uitvoering.

Belangrijkste Gegevens

- Gekoelde unit is uitgevoerd met:-wielen-panels van roestvrijstaal of met kersenhout afwerking,-deuren aan de bedieningszijde (van neutrale kast) van roestvrijstaal of met kersenhout afwerking-een dienbladrail van roestvrijstaal of met kersenhout afwerking-een etagere met neon verlichting.
- Thermostatisch geregelde temperatuur, instelbaar van 2 °C tot 10 °C, bij omgevingstemperatuur, conform HACCP regels.
- Statische koeling.
- Optionele plint kan worden geplaatst voor het afdekken van de stelpoten.
- Digitaal bedieningspaneel.
- Voldoet aan de belangrijkste internationale certificatie instellingen en is CE gemarkeerd.
- [NOT TRANSLATED]

Constructie

- Bovenblad van roestvrijstaal AISI304 met afgeronde randen.
- Geplaatst op vier 150 mm hoge wielen, waarvan twee met rem, maar plaatsing op 150 mm hoge poten is tevens mogelijk (speciale uitvoering).
- De dienbladrail, van roestvrijstalen (AISI304) buizen of met kersenhout afwerking, is gemonteerd aan de klantzijde, tevens kan de dienbladrail worden neergeklapt om het verplaatsen van de buffet unit te vergemakkelijken, met name door deuropeningen.
- De kuip is rondom uitgevoerd met afgeronde hoeken, voor eenvoudig reinigen.
- De afmetingen van de kuip zijn geschikt voor 1/1 GN containers of voor verschillende combinaties van containers, met een maximale diepte van 200 mm (leverbaar als accessoire).

Gekeurd: _____

Elektrisch

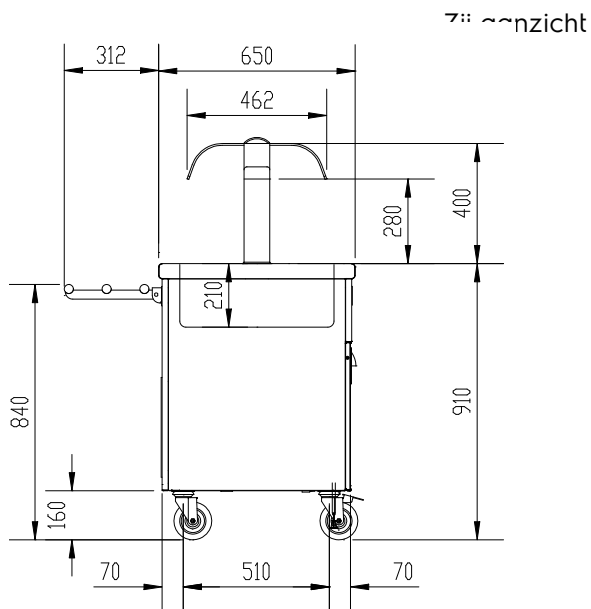
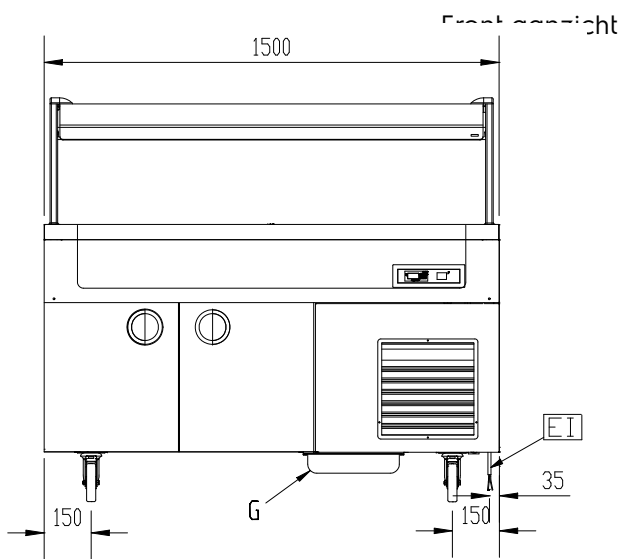
Voltage:	320134 (FSV15F4X)	230 V/1 ph/50 Hz
Aangesloten vermogen:		0.34 kW

Algemene Gegevens:

Aantal deuren:	4
Deur type:	Scharnierend
Afmetingen, extern, breedte:	1500 mm
Afmetingen, extern, diepte:	962 mm
Afmetingen, extern, hoogte:	1320 mm
Gewicht, netto:	156 kg
Kuip lengte:	1280 mm
Kuip breedte:	510 mm
Kuip diepte:	210 mm
Kuip temperatuur:	-2/+5°C

Overige koeling gegevens:

Koelmiddel type:	R452A
-------------------------	-------



D = Afvoer
 EI = Elektrische aansluiting

